

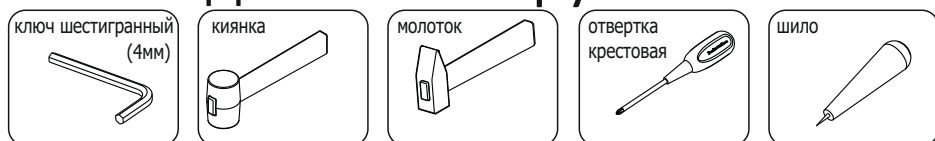
# Инструкция по сборке

## Приставной элемент стола для заседаний

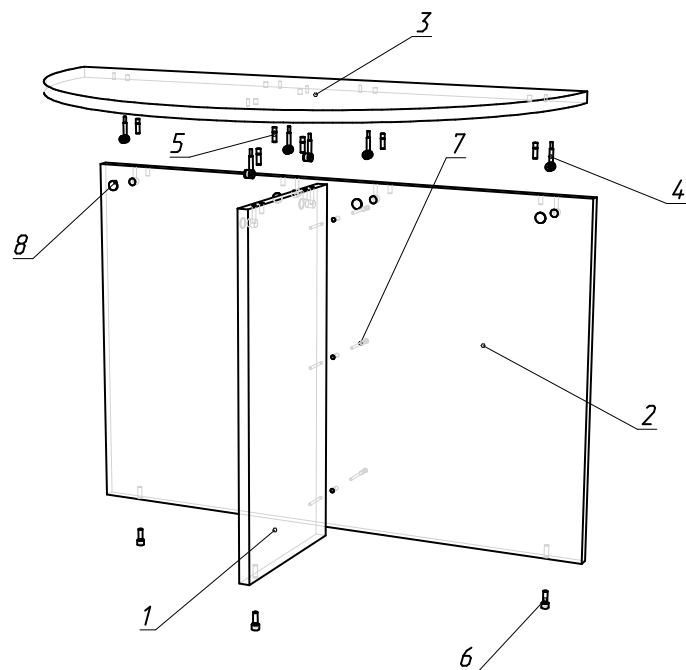
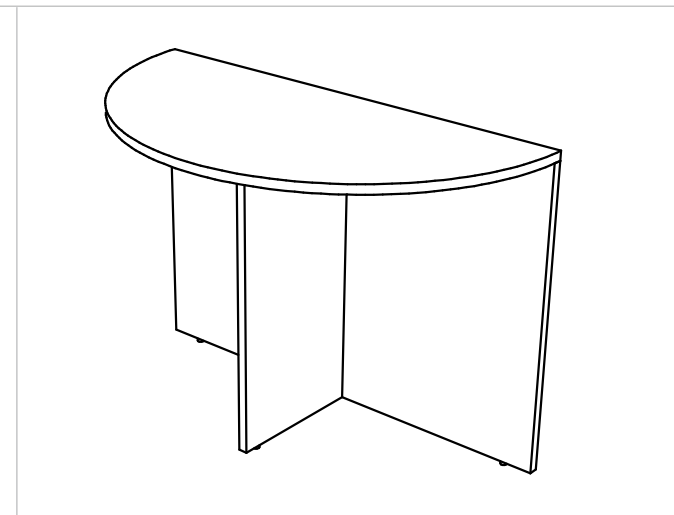
# СТП21

(55x110 h76)

### Необходимый инструмент



### Фурнитура



### Спецификация на панели и профили

Поз.	Наименование	Готовая деталь		Толщина	Кол-во
		Длина	Ширина		
1	СТП21НУ - Нога узкая.	738	350	22	1
2	СТП21НШ - Нога широкая.	738	1100	22	1
3	СТП21КВ - Крышка верхняя.	1100	550	22	1

### Спецификация на крепеж, фурнитуру

Поз.	Наименование	Кол-во
4	Стяжка-эксцентрик	6
5	Шкант	6
6	Опора регулируемая М6х25	3
7	Евровинт	3
8	Заглушка эксцентрика	6